

Skal du bruge et areal i kommunen?



- En vejledning for borgere, brugere og erhvervsdrivende
-



Vejledning i brug af offentligt tilgængelige arealer





Indholdsfortegnelse

Formål	5
Administration	5
Lovgrundlag	5
1. Brug af vejarealer	7
Generelle bestemmelser	7
Vilkår	7
Ansøgning	7
Ansvar, gebyrer og lignende	8
1.1. Adgange, kørende og gående	9
1.2. Vejfest og loppemarked	10
1.3 Cykelløb - Sportsarrangementer	12
1.4. Bygningsfremspring	14
1.5. Rampe til niveaufri adgang	15
1.6. Stilladser, byggepladshegn, lifte og lignende	16
1.7. Containere, mandskabsskure, både, materialeoplag og lignende	18
1.8. Gravetilladelse	20
1.9. Gravearbejder på egen/privat grund mod vejareal	21
1.10. Stander/Reklamer	23
1.11. Plakater	24
1.12. Valgplakater mv.	25
1.13. Bannere	26
1.14. Udstilling af varer mv.	28
1.15. Udendørsservering	29
1.16. Parasoller og markiser	31
1.17. Flagstangsbøsninger i fortove	32
1.18. Stødepladser for pølsevogne	34
1.19. Stødepladser for mobilt varesalg	35
1.20. Stødepladser for juletræshandel	36
1.21. Juleudsmykning, guirlander mv.	39
1.22. Tv/film og lydoptagelser	40
1.23. Særtransport	41
2. Brug af grønne områder, parker, strande mv.	42
Generelle bestemmelser	42
Udlån	42
Udleje	43
Afgifter/leje	43
Ansøgning	43





Formål

Her kan du læse om hvordan du skal forholde dig, hvis du ønsker at benytte offentlige arealer.

Som grundregel kræver brug af offentlige arealer tilladelse fra kommunen.

Når kommunerne vurderer, om de kan give tilladelse til brug af offentlige arealer, tages der altid hensyn til, at:

- Gaderne kan fungere som attraktive og dynamiske handels- og butiksgader, og at der er god tilgængelighed.
- Gaderne samtidig kan fungere som sikre trafikarealer.
- Kommunernes grønne områder fremstår attraktive og brugervenlige som rekreative områder, der er tilgængelige for offentligheden.
- Der er mulighed for den nødvendige plads til arrangementer og lejlighedsvis aktiviteter.

Administration

Kommunens faglige udvalg¹ på teknikområdet administrerer vejledningens bestemmelser på vegne af Kommunalbestyrelsen.

Vejmyndigheden vurderer konkret, om administrationen skal ske i samråd med politiet².

Vejmyndigheden er myndighed på vejområdet og har ansvar for den daglige administration.

Vejledningen tilsidesætter ikke gældende lovgivning og lokalplaner mv.

Lovgrundlag

Kommunalbestyrelsen er Vejmyndighed for kommunale vejarealer og private fællesveje og administrationen sker i henhold til lov om offentlige veje³, lov om private fællesveje⁴ og færdselsloven⁵ med videre.

Du skal søge om tilladelse hos kommunens Vejmyndighed, før du kan benytte arealerne.

¹ Gentofte: Teknik- og Miljøudvalget - Vejmyndighed: Park og Vej
Gladsaxe: Trafik- og Teknikudvalget – Vejmyndighed: Vej- og Parkafdelingen
Lyngby-Taarbæk: Teknik- og Miljøudvalget – Vejmyndighed: Center for Miljø og Plan, Vejafdelingen
Rudersdal: Teknik- og Miljøudvalget – Vejmyndighed: Vejafdelingen
² Gladsaxe: Københavns Vestegns Politi. Gentofte, Lyngby-Taarbæk, Rudersdal: Nordsjællands Politi
³ Lov om offentlige veje nr. 1520 af 27.12.2014 med senere ændringer
⁴ Lov om private fællesveje nr. 1234 af 18.12.2015 med senere ændringer
⁵ Færdselsloven, lovbek. nr. 1386 af 11.12.2013 med senere ændringer

Definitioner

Offentlige veje: Veje, gader, broer og pladser, der er åbne for almindelig færdsel, og som administreres af stat eller kommune efter lov om offentlige veje.

Arealer som er beliggende mellem private grundskel/matrikler og har et litra-nummer på matrikelkort. Dvs. også fortove, cykelstier, rabatter eller bede og grønne kiler på vejen mv.

Offentlige stier: Færdselsarealer, der administreres af stat eller kommune efter denne lov med de tilføjelser, som de særlige forhold for stier tilsiger. En offentlig sti er fortrinsvis forbeholdt gående, cyklende og ridende færdsel og udgør ikke en del af en offentlig vej.

Privat fællesvej: Vej, gade, bro eller plads, der ikke er en offentlig vej, og som fungerer som færdselsareal for anden ejendom end den ejendom, som færdselsarealet ligger på, når ejendommene ikke har samme ejer.

Arealer som er udlagt hen over flere matrikler eller ligger i særskilt matrikel.

Privat fællessti: Færdselsareal, der fortrinsvis er forbeholdt gående, cyklende eller ridende færdsel, og som fungerer som færdselsareal for anden ejendom end den ejendom, som færdselsarealet ligger på, når ejendommene ikke har samme ejer.

Hvis du er i tvivl om, hvorvidt der er tale om et vejareal, er du altid velkommen til at kontakte Vejmyndigheden.



1. Brug af vejarealer

(Kørebaner, fortove, pladser m.v.)

Generelle bestemmelser

Vilkår

Som privatperson eller erhvervsdrivende skal du have tilladelse fra kommunens Vejmyndighed til at bruge vejarealer.

Hvis du som lejer/bruger ikke overholder de fastsatte vilkår og regler for brug af arealerne eller overtræder påbud, kan Vejmyndigheden inddrage din tilladelse uden varsel og uden at yde erstatning af nogen art.

Du skal fotoregistere vejarealerne for dokumentation af tilstand før og efter brug af arealerne.

Hvis du som lejer/bruger overtræder fastsatte vilkår og regler, vil du være underlagt dansk rets almindelige regler om erstatning.

Når din tilladelse udløber eller du ikke udnytter den længere, skal du retablere arealerne, så de er i fuldstændig samme stand som tidligere, uden udgift for kommunen.

Ansøgning

Du kan finde ansøgningsskema til den pågældende kommune på ROV.VD.dk, Virk.dk (Gladsaxe) eller via link på kommunens hjemmeside.

På ROV.VD.dk eller Virk.dk vælger du den kommune du ønsker, udfylder ansøgningsskemaet og skemaet sendes direkte til den enkelte kommune via systemet. Her kan du også vedhæfte billeder og kortbilag mv.

Ansøgning skal ske digitalt.

Kontaktoplysninger - Send din ansøgning digitalt

Gentofte Kommune	Web	Gentofte.dk – Brug af offentlige arealer
	Mail	Park-Vej@gentofte.dk
Gladsaxe Kommune	Web	Gladsaxe.dk - Brug af vejareal
	Mail	veje@gladsaxe.dk
Lyngby-Taarbæk Kommune	Web	Ltk.dk – Anvendelse af vej og torv
	Mail	miljøplan@ltk.dk
Rudersdal Kommune	Web	Rudersdal.dk – Brug af vejareal
	Mail	tom@rudersdal.dk

Alle tilladelser gives på baggrund af en konkret vurdering af hver enkelt ansøgning.

Ansvar, gebyrer og lignende

Hvis der sker skader på belægning, beplantning, inventar mv. mens du benytter arealet, er du som ansøger ansvarlig.

Du kan ikke rejse krav mod kommunen, hvis du alligevel ikke kan bruge din tilladelse fuldt ud på grund af kommunale eller andre tilladte arbejder.

Hvis du ikke overholder vilkår eller påbud inden en fastsat frist, kan Vejmyndigheden udføre arbejde nødvendiggjort heraf, for din regning.

Kommunen kan kræve afgift/gebyr for brug af vejarealer. Se eventuelt på den pågældende kommunes hjemmeside.



1.1. Adgange, kørende og gående

Adgange skal udføres i overensstemmelse med kommunens bestemmelser. Du kan se vilkår og bestemmelser på kommunernes hjemmesider.

Du skal søge tilladelse til at etablere, nedlægge eller ændre din kørende og gående adgang hos Vejmyndigheden.

Særligt for private fællesveje:

Vejmyndighedens tilladelse er en offentligretlig tilladelse. Det betyder, at du selv skal sørge for at få vejernes og/eller de vejberettigedes samtykke på private fællesveje for at kunne benytte tilladelsen.

Anvendelse af en ikke godkendt adgang er ikke tilladt.

Definitioner

Adgang: En vejtilslutning eller en fysisk etableret adgang fra en ejendom til en vej eller sti til brug for gående, ridende eller kørende færdsel.

Adgangsbestemmelse: Afgørelser truffet efter § 49 i lov om offentlige veje eller § 62 i lov om private fællesveje om tilgrænsende ejendommers adgange til vejen eller stien.

Særligt gælder:

I Gladsaxe Kommune skal du søge på hjemmesiden via www.gladsaxe.dk/overkoersler.

1.2. Vejfest og loppemarked

Du skal søge om tilladelse hos Vejmyndigheden til at holde vejfest eller loppemarked på vejarealer.

Hvis du ønsker at holde loppemarked samtidig med en vejfest, skal du oplyse det i ansøgningen.

Send din ansøgning digitalt – Se Generelle bestemmelser side 7

Afspærringsmateriel

Hos Gladsaxe og Rudersdal Kommune er det muligt at låne materiel til afspærring mod et depositum, som vil blive modregnet hvis du ikke afleverer materiellet i samme stand eller mister det.

Vær opmærksom på, at materielgården lukker kl. 12 om fredagen.

I Gladsaxe skal du henvende dig til, kommunens materielplads på Turbinevej 10, 2860 Søborg, telefon 39 57 66 66.

I Rudersdal skal du henvende dig til, kommunens materielplads på Blokken 48, 3460 Birkerød, telefon 45 90 01 70.

Gentofte og Lyngby-Taarbæk Kommuner henviser til private firmaer der udlejer afspærringsmateriel.

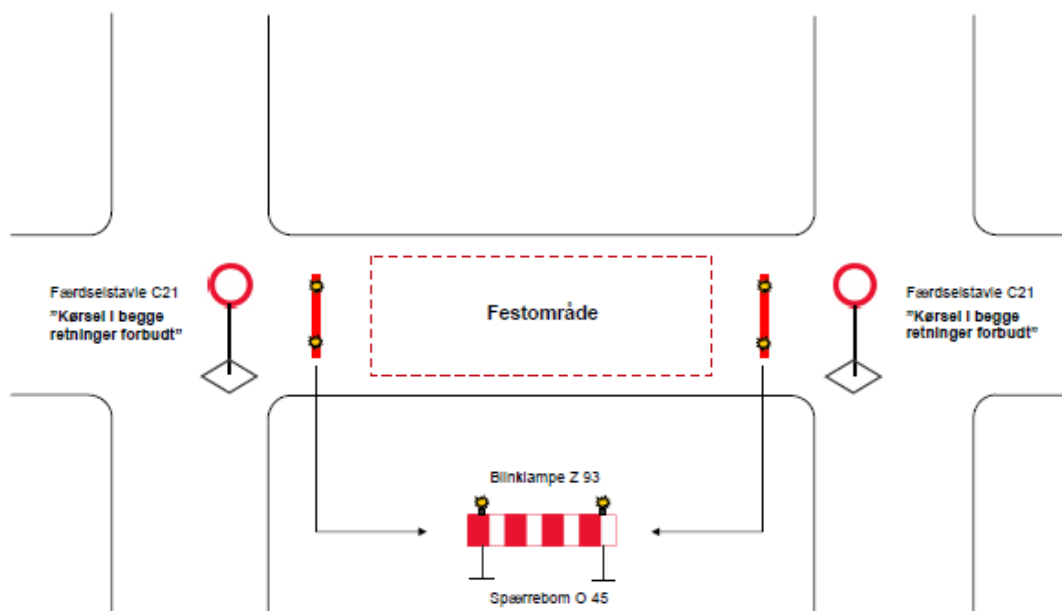


1.2.1 Vejfest og loppemarked - Almindelige vilkår:

- Du skal spærre vejen af jf. principskitse for "Afmærkning ved vejfester".
- Du skal oplyse en kontaktperson med navn og telefonnummer, som kan træffes hele døgnet i den periode tilladelsen gælder.
- Minimum 2,8 meter af kørebanen skal holdes fri, så der straks kan skabes passage for redningskøretøjer.
- Du skal informere alle berørte beboere senest 14 dage før arrangementet.
- Der skal være fri adgang til ejendomme, medmindre ejerne af ejendommen giver tilladelse.
- Du skal rydde og rengøre vejarealet straks efter arrangementet.
- Tilladelsen kan inddrages, hvis du ikke overholder betingelserne.
- Arrangementet må ikke forstyrre den offentlige orden.
- Hvis du vil sætte telt eller lignende op, skal du have en tilladelse fra Beredskabet.
- Vejmyndighedens eller politiets anvisninger på stedet skal straks efterkommes.

For loppemarkeder gælder i øvrigt:

- Du skal søge særskilt tilladelse hos politiet⁶.
- Der må ikke forekomme kommercielt salg af varer.
- Alle deltagere på loppemarkedet skal være bekendt med vilkårene i tilladelsen.



AFMÆRKNING VED VEJFESTER
Principskitse

⁶ Gladsaxe: Københavns Vestegns Politi. Gentofte, Lyngby-Taarbæk, Rudersdal: Nordsjællands Politi

1.3 Cykelløb - Sportsarrangementer

Hvis du ønsker at arrangere et løb, cykelløb eller et andet sportsarrangement på vejareal, kræver det en tilladelse fra Vejmyndigheden og politiet.

Send din ansøgning digitalt – Se Generelle bestemmelser side 7

Afspærringsmateriel:

Hos Gladsaxe og Rudersdal Kommune er det muligt at låne materiel til afspærring mod et depositum, som vil blive modregnet ved eventuel beskadigelse eller bortkomst af materiel.

Vær opmærksom på, at materielgården lukker kl. 12 om fredagen.

I Gladsaxe skal du henvende dig til kommunens materielplads på Turbinevej 10, 2860 Søborg, telefon 39 57 66 66.

I Rudersdal skal du henvende dig til kommunens materielplads på Blokken 48, 3460 Birkerød, telefon 45 90 01 70.

Gentofte og Lyngby-Taarbæk Kommuner henviser til private firmaer der udlejer afspærringsmateriel.



1.3.1 Cykelløb – Sportsarrangementer - Almindelige vilkår:

- Du skal søge særskilt tilladelse hos politiet⁷.
- Du skal sende en skilte- og afmærkningsplan som Vejmyndighed og Politi kan godkende.
- Du skal oplyse en kontaktperson med navn og telefonnummer, som kan træffes hele døgnet i den periode tilladelsen gælder.
- Movia skal kontaktes så tidligt som muligt (min 20 arbejdsdage før) for at kunne omlægge ruter og opretholde busdriften.
- Du skal informere Beredskabet om tidsplan, ruter og omlægning af trafik.
- Der skal være adgang til området for eventuelle bilister og gående med ærinde.
- Der må ikke males, anvendes markeringspray eller lignende på vejarealer.
- Markeringer må kun foretages efter aftale med Vejmyndigheden med kridt, fedtstift eller lignende produkter.
- Du skal rydde og rengøre de benyttede vejarealer straks efter arrangementet – alternativt vil kommunen sørge for at opgaven udføres for din regning.
- Eventuelle skader skal udbedres efter kommunens anvisninger, og kommunen kan udbedre skaderne for din regning, hvis du undlader at udbedre skaderne.
- Du skal informere i eller til alle berørte ejendomme senest 14 dage før arrangementet med kopi til kommunen.
- For at kunne informere om arrangementet på kommunens hjemmeside, skal du sende et link til egen hjemmeside og en kort beskrivende tekst med 1-2 billeder.

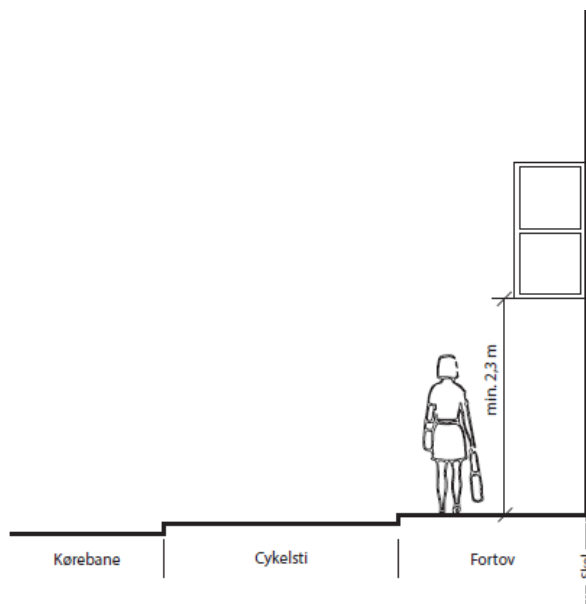
⁷ Gladsaxe: Københavns Vestegns Politi. Gentofte, Lyngby-Taarbæk, Rudersdal: Nordsjællands Politi

1.4. Bygningsfremspring

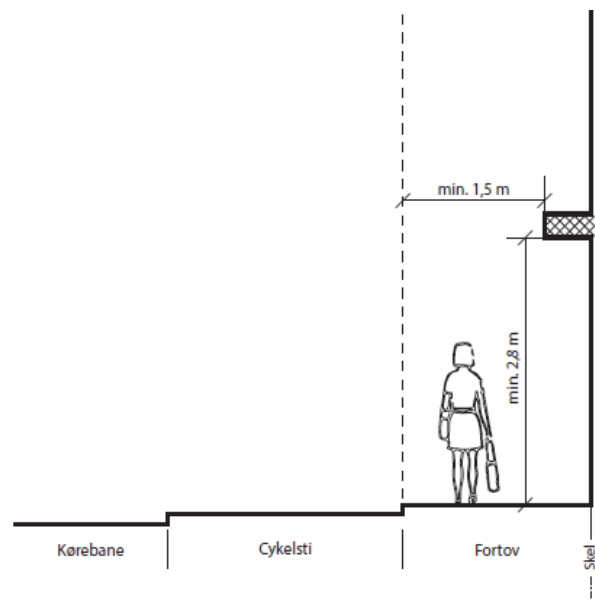
Du skal have en tilladelse fra kommunen, hvis du ønsker at bygge ud over skel. Det kan eksempelvis være:

- Trappetrin
- Baldakiner
- Udhængstage
- Altaner
- Lyskasser
- Visse facadebeklædninger
- Faste bygningsdele (bygningsfremspring)

Bygningsfremspring over en grunds grænse mod vej, skal være i overensstemmelse med bygningsreglementet, lov om offentlige veje og lov om private fællesveje med videre.



Regler for porte, døre, skodder og vinduer der er indrettet til at åbne udad



Regler for kanapper, altaner, udbuede vinduer og lignende

Regler for faste genstande over vejareal⁸

Det kræver Vejmyndighedens tilladelse at anbringe faste genstande, skilte el.lign., hvis de rager ind over vejareal, jf. dog stk. 2.

§ 86, stk. 2, Der kan uden Vejmyndighedens tilladelse anbringes:

- 1) Karnapper, åbne altaner, udbuede vinduer og lignende bygningsdele, der er hævet 2,8 m over fortov, dog kun indtil 1,5 m fra kørebane kant eller cykelsti.
- 2) Porte, døre, skodder og vinduer, der er indrettet til at åbne udad, når deres underkant holdes i en højde af mindst 2,3 m over fortov.

⁸ Lov om offentlige veje nr. 1520 af 27.12.2014 med senere ændringer, og § 60 i lovebekendtgørelsen nr. 1234 af 18.12.2015 om private fællesveje med senere ændringer.



1.5. Rampe til niveaufri adgang

Ramper til niveaufri adgang skal som udgangspunkt etableres inde i din bygning eller inde på din egen grund.

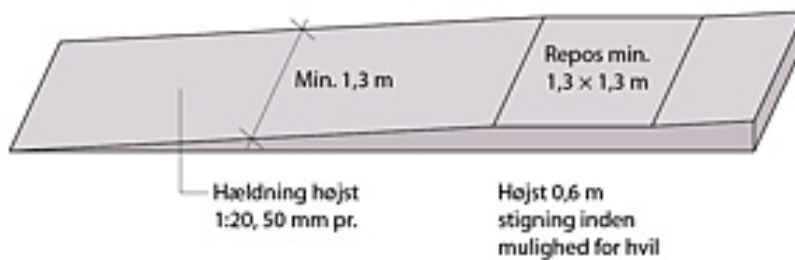
Du skal være opmærksom på, at kommunen altid vil vægte fortovet funktion som "vej" for de gående, (herunder kørestolsbrugere, barnevogne mv.) højere end en adgang til en privat ejendom.

Hvis du får en tilladelse til at etablere en rampe på vejareal eller over vejbyggelinje, skal du sørge for at tinglyse en fjernelsesdeklaration på ejendommen, der berettiger kommunen til at forlange rampen fjernet i det omfang arealet skal bruges til vejformål, uden udgift for kommunen.

Kommunen kan stille krav om, at du samarbejder med din nabo om en eventuel fælles løsning.

Du skal også være opmærksom på, at du har ansvaret for drift og vedligehold og vinterforanstaltninger.

Krav til niveaufri adgang til ejendomme, fremgår af bygningsreglementet, se mere i gældende bygningsreglement⁹ BR10 afsnit 3.2.2, stk. 4.



⁹ BR10 afsnit 3.2.2, stk. 4

1.6. Stilladser, byggepladshegn, lifte og lignende

Stilladser, byggepladshegn, lifte og lignende skal som grundregel placeres på privat areal. Hvis du har et midlertidigt behov for at benytte vejareal, skal du søge kommunen, som kan give tilladelser i forbindelse med byggeri.

Du skal sende en ansøgning til Vejmyndigheden senest 14 dage før arbejdet igangsættes og du skal vedlægge en skilte- og afmærkningsplan.

Du skal være opmærksom på, at politiet i visse tilfælde også skal samtykke eller godkende, afhængigt af skilte- og afmærkningsplanens karakter.

Se afsnittet Vilkår under Generelle bestemmelser.

Hvis du har behov for at tilslutte toiletvogn til det offentlige kloaknet, skal du også søge om tilladelse hos forsyningsselskabet i den pågældende kommune.

Gentofte og Gladsaxe hos Nordvand A/S, Afløb. Se mere på www.novafos.dk
Lyngby-Taarbæk hos Lyngby-Taarbæk Forsyning A/S. Se mere på www.ltf.dk
Rudersdal hos Rudersdal Forsyning A/S. Se mere på www.forsyningen.com

Send din ansøgning digitalt – Se Generelle bestemmelser side 7



1.6.1 Stilladser, byggepladshegn, lifte og lignende - Almindelige vilkår:

- Du skal tage kontakt til Vejmyndigheden for at aftale besigtigelse af arealet før opstilling og efter nedtagning af stilladset.
- Færdslen på fortov eller cykelsti må ikke generes af stilladset, frihøjden skal være mindst 2,5 meter.
- Fodgængere må ikke henvises til modsatte fortov, med mindre andet er aftalt med Vejmyndigheden.
- Fortovet skal overdækkes under stilladset.
- Støtteben skal sikres mod påkørsel og udstyres med reflekser jf. gældende lovgivning.
- Materiel skal fjernes og arealet rengøres og eventuelle skader udbedres inden udløb af tilladelsens gyldighedsperiode.
- Du skal oplyse en kontaktperson med navn og telefonnummer, som kan træffes hele døgnet i perioden hvor tilladelsen gælder.
- Vejmyndighedens og politiets eventuelle anvisninger skal følges.
- Arealet skal holdes rent i hele tilladelsens gyldighedsperiode.

Særligt for private fællesveje:

Vejmyndighedens tilladelse er en offentligretlig tilladelse. Det betyder, at du selv skal sørge for at få vejernes samtykke og de vejberettigede skal informeres om arbejdets udførelse og varighed.

1.7. Containere, mandskabsskure, både, materialeoplag og lignende

Containere, mandskabsskure, både, materialer og lignende skal placeres på privat ejendom. Hvis dette ikke er muligt, og vejarealet ønskes benyttet, skal der fremsendes ansøgning til Vejmyndigheden.

Vejmyndigheden forbeholder sig ret til at fjerne containere, mandskabsskure, både, materialeoplag mv. for ejers regning, hvis ikke de angivne vilkår overholdes.

Vær opmærksom på at:

- Overholde den angivne tidsfrist.
- Ingen må overnatte i mandskabsskure og lignende på vejareal.
- Brugen ikke må være til gene for trafikken på fortov, cykelsti eller kørebane.
- Afmærke og afspærre efter gældende regler.
- Containere skal være afmærket efter gældende regler.
- Det er ejeren af containeren, skur mv., der skal søge om tilladelse.

Særligt for private fællesveje:

Vejmyndighedens tilladelse er en offentligretlig tilladelse. Det betyder, at du selv skal sørge for at få vejernes samtykke og de vejberettigede skal informeres om arbejdets udførelse og varighed.

Du kan finde reglerne for opsætning af containere på kommunens hjemmeside.

Send din ansøgning digitalt – Se Generelle bestemmelser side 7



1.7.1 Almindelige vilkår:

- Du skal som ansøger kunne dokumentere fortovet og vejbelægningens tilstand inden opstilling af containeren mv.
- Som ansøger hæfter du for eventuelle skader påført vejarealet, dette gælder også for tilstødende arealer. Skader skal udbedres hurtigst muligt.
- Vejarealerne skal i hele perioden renholdes for jord, byggeaffald mv. i fornødent omfang, og de arealer kommunens sneplove og saltspredere ikke kan komme til, skal vintervedligeholdes af ansøger.
- Vejmyndighedens og politiets eventuelle anvisninger skal følges.
- Støtteben skal sikres mod påkørsel og udstyres med reflekser jf. gældende lovgivning.
- Containere og mandskabsskure skal afmærkes i henhold gældende lov.
- Placering skal ske efter færdselslovens bestemmelser, herunder parkeringsregler i kryds som 10 meter reglen og 5 meter reglen.
- Containere og mandskabsskure skal være forsynet med firmanavn og telefonnummer.
- Der skal være minimum 3 meters fri passage på kørebanen af hensyn til fremkommelighed for brand og redningskøretøjer mv.
- Containere og mandskabsskure må kun placeres på fortovsareal efter særlig aftale med Vejmyndigheden.
- Afløb fra mandskabsskure må ikke tilsluttes vejafvandingen, men skal tilsluttes til privat brønd på ejendommen.
- Hvis der opstår forhold, af trafikal eller sikkerhedsmæssig karakter som ikke umiddelbart kunne forudses, skal ansøger efterkomme eventuelle anvisninger fra Vejmyndigheden eller anden overordnet myndighed og tilpasse forholdene.
- Vejmyndigheden eller politiet kan uden varsel meddele yderligere betingelser, såfremt færdsels- og/eller sikkerhedsmæssige hensyn taler herfor.
- De benyttede arealer skal efterlades rengjorte. Ansøger afholder alle udgifter.
- Du skal oplyse en kontaktperson med navn og telefonnummer, som kan træffes hele døgnet i perioden hvor tilladelsen gælder.

1.8. Gravetilladelse

Skal du grave i vejarealer, skal du sende en ansøgning til Vejmyndigheden. Dette gælder eksempelvis ved anlæg eller reparation af offentlige forsynings- og kommunikationsanlæg og ved anlægs-, bygge- og reparationsarbejder, herunder også nyanlæg og reparation af hegn og mur, der berører vejareal.

Du skal være opmærksom på at:

- Søge om ledningsoplysninger på ledningsregistret (LER), før du graver, se mere på www.ler.dk.
- Anmelde bortskaffelse af opgravet jord til miljømyndigheden.
- Kontakt kommunen, hvis du graver inden for træers drypzone - se fig. 1.
- Kontakt kommunen, hvis du graver i eller ved signalregulerede kryds.
- På private fællesveje, skal du også indhente vejernes og/eller de vejberettigedes tilladelse.

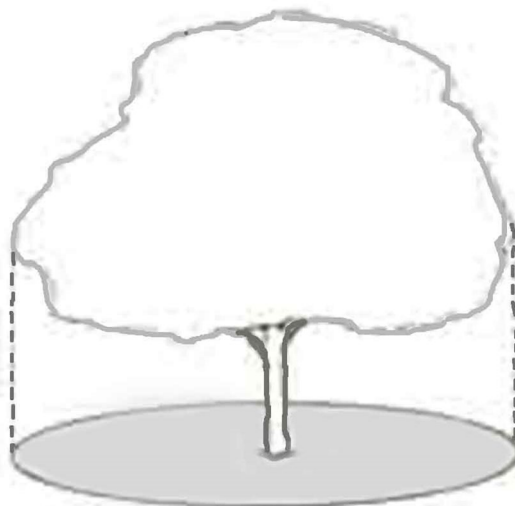
Særlige vilkår

- Ejeren af tekniskabe og lignende inventar på vejarealer skal vedligeholde og renholde for graffiti, plakater med mere.

Send din ansøgning digitalt – Se Generelle bestemmelser side 7

Fig. 1: Drypzone.

Drypzone er den del af jordoverfladen, der er under træet (det grå område). Drypzone svarer for de fleste træarters vedkommende til udbredelsen af vigtigste rødder.





1.9. Gravearbejder på egen/privat grund mod vejareal

Når du graver på din egen grund, skal du sørge for at overholde gældende lovgivning. Det betyder, at du skal søge Bygningsmyndigheden om tilladelse til at regulere terrænet på din grund og i særlige tilfælde også Vejmyndigheden.

Eksempelvis må du ikke grave nærmere end tre meter til skel mod vej jf. lov om offentlige veje.

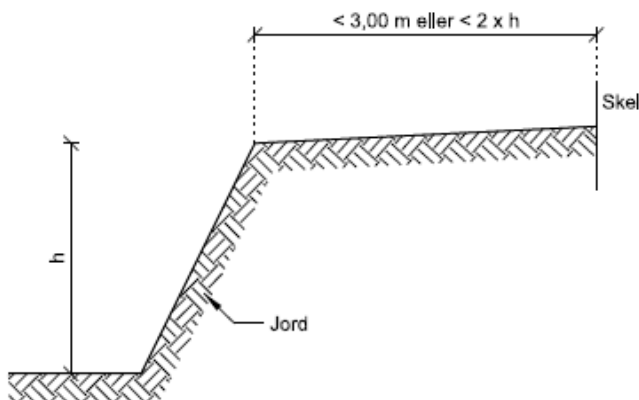
Det betyder, at du skal kontakte kommunen, hvis du eksempelvis ønsker at nedsive regnvand via en faskine, vil grave ud til andre elementer eller hæve dit terræn.

Uddrag vejloven¹⁰:

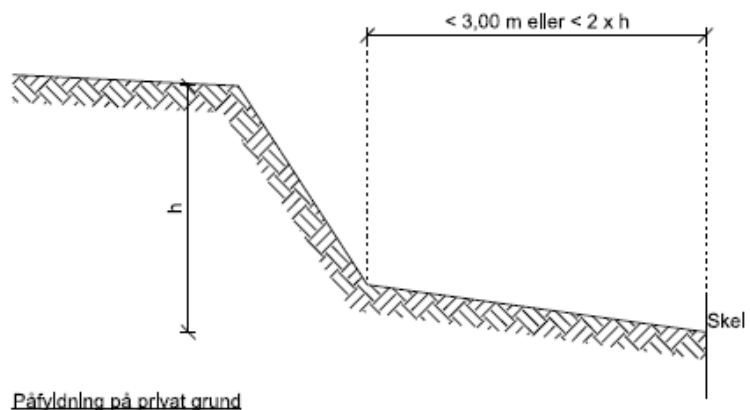
Det kræver Vejmyndighedens tilladelse at foretage udgravning eller påfyldning nærmere vejens areal end 3 m samt nærmere vejens areal end svarende til to gange højdeforskellen mellem udgravningen eller påfyldningen og vejens areal.

Se eksempler på nedenstående figurer: *Skel viser hvor grundskel er mellem privat grund og vejareal.*

Her skal du søge om tilladelse hos Vejmyndigheden og Bygningsmyndigheden til at ændre på terrænet inde på din egen grund:



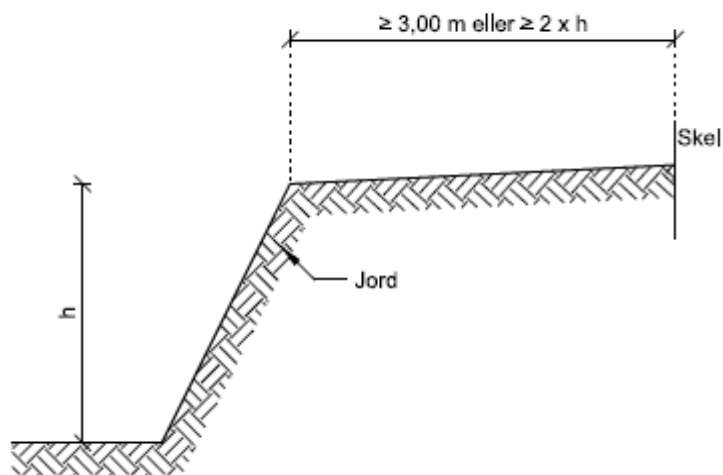
Afgravning på privat grund



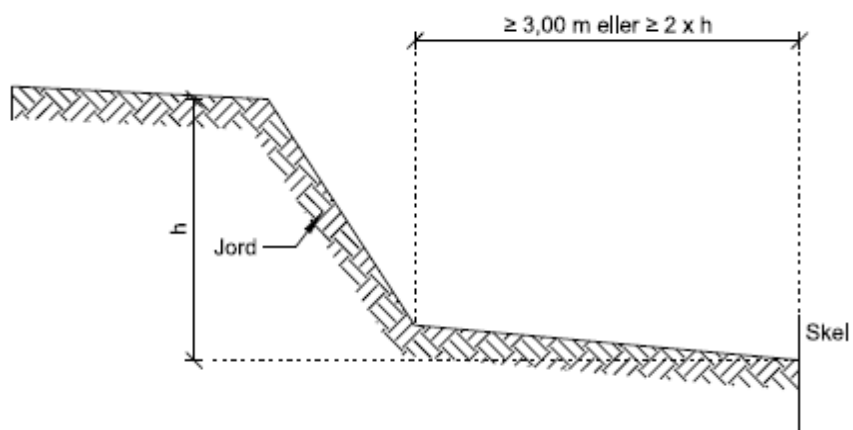
Påfyldning på privat grund

¹⁰ Lov om offentlige veje nr. 1520, § 73, stk. 3

Her skal du kun søge om tilladelse til at regulere terrænet på din egen grund hos Bygningsmyndigheden:



Afgravning på privat grund



Påfyldning på privat grund



1.10. Stander/Reklamer

Hvis du ønsker at opsætte en stander eller reklamebanner på vejareal, kræver det en tilladelse fra Vejmyndigheden.

- Du skal sende en beskrivelse og et målsat kortbilag med skel, der viser hvor du ønsker stander eller reklamebanner placeret, og en illustration af standeren/banneret.
- Der skal være uhindret fri passage på fortovet på minimum 1,35 meter.
- Afstand fra kørebanelkant skal være minimum 0,5 meter og 0,3 meter fra cykelstikant målt fra nærmeste kant af standeren/reklamen.
- Den enkelte stander/reklame må af hensyn til trafiksikkerheden ikke virke forstyrrende for trafikken.
- Den enkelte stander/reklame må ikke placeres så oversigtforhold forringes.
- Den enkelte kommune kan have et regulativ eller skiltemanual, der præciserer størrelse, type og placering. Du kan finde oplysninger på den enkelte kommunes hjemmeside.

Send din ansøgning digitalt – Se Generelle bestemmelser side 7

1.11. Plakater

Du skal søge om tilladelse hos Vejmyndigheden til at sætte plakater op på vejareal. Samtidig skal du være opmærksom på, at kommunen som udgangspunkt kun giver tilladelse til plakater for lokale ikke-kommercielle arrangementer.

Du skal sende en beskrivelse og et kortbilag med din ansøgning, og en illustration af plakaten.

En tilladelse er betinget af accept fra ejeren af det enkelte skab, mast og lignende.

Hvis du ønsker at sætte plakater op på en vejrbestandig plade, og hænge dem op i gadeinventar, skal du være opmærksom på, at der er yderligere og skærpede krav til placeringen:

- Frihøjde over fortov og cykelsti skal minimum være 2,3 meter.
- Frihøjde over kørebane skal være 4,5 meter.
- Afstand fra kørebane kant skal være minimum 0,5 meter og 0,3 meter fra cykelstikant målt fra nærmeste kant af plakaten.
- Der kan blive stillet krav til valg af materialer og holdbarhed.
- Plakater må ikke sættes op i træer, færdselstavler og signalstandere.
- Plakaterne må ikke være vildledende i forhold til øvrig skiltning – heller ikke i størrelse, farvevalg og placering.
- Plakater skal være forsynet med plakatejerens kontaktoplysninger.
- Den enkelte kommune kan have særlige regler for opsætning af plakater i navngivne områder, dette kan du finde oplysninger om på den enkelte kommunes hjemmeside.
- Du skal fjerne plakaterne inkl. opbindingsmaterialer senest dagen efter arrangementet er holdt.
- Hvis plakaterne ikke er taget ned iht. tilladelsens vilkår, vil Vejmyndigheden fjerne plakaterne for ansøgers regning inkl. administrationsgebyr.

Send din ansøgning digitalt – Se Generelle bestemmelser side 7



1.12. Valgplakater mv.

Folketinget vedtog den 7. april 2011 regler for ophængning af valgplakater. Reglerne betyder, at det ikke længere kræver en forudgående tilladelse fra kommunen til at hænge valgplakater på offentlige arealer.

Opsætning af valgplakater på private fællesveje på landet kræver dog altid tilladelse fra vejejer.

Vejdirektoratets notat omkring valgplakater:

[Notat om valgplakater på vejareal – VD \(18-08-2017\)](#)

1.13. Bannere

Du skal søge Vejmyndigheden om tilladelse til at sætte bannere op på, over og ved vejarealer.

Send din ansøgning digitalt – Se Generelle bestemmelser side 7

1.13.1 Bannere - Almindelige vilkår:

- Tilladelsen vil være afhængig af accept fra ejeren af den bygning, mast eller lignende hvor banneret skal hæftes.
- Bannere over veje, må tidligst hænges op to uger før et arrangement, og du skal fjerne det senest tre dage efter arrangementet.
- Bannere må kun sættes op på det sted tilladelsen angiver.
- Bannere skal hænge minimum 4,5 meter over vejen dvs., at underkanten af bannerne skal være 4,5 meter over vejen eller 3,5 meter over fortovet.
- Bannere skal være udført, så de er vindsikre med huller og have kraftig snor eller wire gennem øvre og nedre kant.
- Bannere må som udgangspunkt maksimum være 1,20 meter i højden og maksimum 4 meter lange.
- Du skal fjerne bannere inden den dato der er angivet i tilladelsen, medmindre du har aftalt andet med Vejmyndigheden.
- Bannere må af hensyn til trafiksikkerhed ikke virke forstyrrende for trafikken.

Særligt gælder:

Opsætning og nedtagning af bannere

Opsætning og nedtagning af bannere med videre skal ske efter de gældende regler på området og i overensstemmelse med god og anerkendt faglig skik.

Orden og renholdelse

Banneret skal til enhver tid fremtræde pænt og vedligeholdt. Bannerne må ikke frembyde fare eller væsentlige ulemper, såsom støj. Defekte bannere skal tages ned omgående. Vejmyndigheden kan påbyde nedtagning af et eller flere bannere, hvis de vurderes at være til fare for trafikken eller på anden måde udgør en risiko. Hvis ansøgeren ikke omgående efterkommer påbuddet, kan Vejmyndigheden nedtage bannerne for ansøgerens regning.



Udseende af bannerne

Bannerne må påtrykkes grafik, billeder eller tekst på begge sider af banneret, men må ikke kunne forveksles med signaler og skiltning på vejen. Bannerne må ikke kunne genere ved lysreflekser eller udseende eller tage opmærksomheden fra trafikanterne.

Materiale

Bannerne skal være fremstillet solidt og kunne modstå daglig slitage eller vejrlig. De må ikke hænge og slaske i vinden eller kunne falde af. Bannerne skal, hvor det er muligt, have et stofligt udtryk (ikke blank plastik).

Forbehold for tilbagekaldelse eller ændringer

I forbindelse med vejarbejder, trafikale omlægninger, arbejder på og ved masterne og lignende, forbeholder Vejmyndigheden sig ret til at tilbagekalde eller ændre en tilladelse for kortere eller længere tid med 14 dages skriftlig varsel, uden at der kan gøres noget krav gældende.

Ansvarsforsikring

Ansøgeren skal tegne en ansvarsforsikring, der udtrykkeligt dækker for skader, mens tilladelsen er i kraft. Kopi af policen skal sendes til Vejmyndigheden, inden banneret hænges op.

1.14. Udstilling af varer mv.

Som erhvervsdrivende skal du søge om tilladelse til at benytte arealet ud for forretningsfacaden til vareudstilling eller reklameskilte mv. hvis du ikke kan overholde følgende vilkår:

- Du må kun anbringe stativer, reoler mv. løst på gadebefæstelsen og uden indgreb i denne.
- Løse skilte, stativer, reoler mv. skal være så solide, at de ikke har let ved at vælte.
- Du skal placere al vareudstilling og skilte mv. langs egen butiksfacade, og så de angivne frirumsbredder er overholdt, målt fra butiksfacaden og vinkelret ud på fortovsarealet.
- Du skal være opmærksom på, at Vejmyndigheden kan have anvist "zone-områder" i udvalgte områder som skal overholdes, uanset de vejledende frirumsbredder.
- Du skal placere vareudstillinger mv. således, at fodgængere, barnevogne og lignende frit kan passere. Vejledende frirumsbredde er min. 1,35 meter for enkeltgenstande på under 2 meter i bredden og 1,5 meter ved længere genstande.
- Udstillingsarrangementer mv. må ikke hindre det frie udsyn til offentlig skiltning og/eller trafikregulerende foranstaltninger. Ejeren af de pågældende genstande / subsidiært forretningsindehaveren er fuldt ud ansvarlig, hvis der sker skader på de udstillede genstande eller forbi passerende som følge af udstillingsgenstandene.
- Udstillede varer og stativer må ikke berøre offentlige træer eller anden bevoksning på nogen måde.
- Du skal fjerne udstillingsgenstande, herunder også blomsterudsmykning, uden for forretningernes åbningstid.
- Hvis der er erhvervsdrivende i flere etager, er det den erhvervsdrivende, som er nærmest gadeniveau, der har fortrinsret til udstillingsarealet.
- Manglende overholdelse af ovenstående vilkår kan medføre et påbud og dermed forbundne omkostninger.

Særlige vilkår:

Gladsaxe Kommune henviser i øvrigt til retningslinjer for skilte i designmanualen, som du finder på hjemmesiden gladsaxe.dk/designmanual

Lyngby-Taarbæk Kommune henviser i øvrigt til Regulativ for Lyngby Hovedgade, se mere på [ltk.dk/regulativ for Lyngby Hovedgade](http://ltk.dk/regulativ%20for%20Lyngby%20Hovedgade)

Rudersdal Kommune henviser i øvrigt til regulativ for Birkerød Hovedgade som kan findes på kommunens hjemmeside.



1.15. Udendørsservering

Du kan søge om midlertidig tilladelse til at indrette serveringssted ud for restaurant, beværtningssted, grillbar, pølsevogn og lignende. Vejmyndigheden fastsætter vilkårene for serveringsstedets placering og størrelse.

Vejmyndigheden vil lægge konkret vægt på at sikre fremkommeligheden på arealet.

Du skal sætte affaldskurve op i det omfang det er nødvendigt. Du har ansvaret for at tømme affaldskurvene. Affaldskurvene skal have en neutral grå farve og skal være fjernet uden for serveringsstedets åbningstid.

Ejeren af ejendommen skal ligeledes give tilladelse til udendørsservering.

Hvis udendørsserveringen omfatter servering af alkohol, kræver det også tilladelse fra Bevillingsnævnet, se nærmere om ansøgning på de enkelte kommuners hjemmeside.

1.15.1 Udendørsservering - Almindelige vilkår:

- Tilladelse til udendørsservering gives for højst tre år af gangen og kan inddrages med øjeblikkelig virkning, hvis Vejmyndigheden vurderer, at udendørsserveringen foregår uhensigtsmæssigt og uforeneligt med vejarealernes eller de grønne områders normale drift og aktiviteter, og hvis der konstateres færdselsmæssige eller miljømæssige ulemper for omkringboende eller andre.
- Vejmyndigheden kan også inddrage tilladelsen midlertidigt, hvis det er nødvendigt på grund af kabelarbejder, renovering af vejarealerne og lignende, eller hvis kommunen har godkendt større arrangement, der skal anvende arealet.
- Udendørsserveringen må tidligst åbne kl. 10.00 og skal være lukket senest kl. 22.00.
- Der må ikke spilles musik i forbindelse med udendørsserveringen eller i det hele taget være støjende adfærd, der kan være til gene for de omkringboende eller trafikanterne.
- Støj fra udendørsserveringen vil være omfattet af miljøbeskyttelseslovens regler om støj fra virksomheder, hvor miljømyndigheden ud fra en konkret vurdering kan påbyde, at støjen begrænses.
- Udendørsserveringen må ikke give anledning til lugtgener i omgivelserne.
- Kommunen kan stille krav om at skulle godkende inventar af hensyn til æstetik og andre planer for området.
- Borde, stole, bænke mv. skal holdes inden for det tilladte areal, og må ikke være til gene for de forbipasserende.
- Der må som udgangspunkt ikke reklameres for varemærker eller leverandører på inventaret.
- Der må som udgangspunkt ikke opstilles andet reklameinventar på eller udenfor serveringsarealet.
- I udendørsserveringssæsonen kan restauratøren opstille et løst menu- og prisskilt.
- Borde, stole, bænke og lignende udstyr skal fjernes umiddelbart efter serveringstidens ophør og senest kl. 22.00.
- Der må ikke lægge gulve oven på den eksisterende gade- eller fortovsbelægning, og som afskærmning må der kun sætte parasoller op. Læs mere i afsnittet om "Parasoller".
- Inventar må ikke berøre offentlige træer, bevoksning eller gadeinventar.
- Udendørsserveringsarealet skal altid fremstå rengjort og de tilstødende arealer skal holdes rene og fri for affald der stammer fra serveringsstedet. Restauratøren skal løbende fjerne affald og må ikke opbevare affald på arealet eller lægge det i de offentlige affaldskurve.



1.16. Parasoller og markiser

Du skal søge om tilladelse til at opsætte parasoller eller markiser, hvis du ikke kan overholde følgende vilkår:

- Det er kun tilladt at overdække med parasoller, der står solidt i en betonfod eller med tilsvarende tung og stabil fod. Det er ikke tilladt at etablere permanente huller eller anden form for permanent overdækning der fastgøres i belægningen.
- Underkanten af parasoller og markiser skal være min. 2,30 meter over terræn.
- Parasoller og markiser skal anbringes minimum 0,5 meter fra kørebane kant og minimum 0,3 meter fra cykelstikant målt fra nærmeste kant af parasollen eller markisen.
- Der skal være uhindret fri passage på minimum 1,35 meter på fortovet.
- Det er ikke tilladt at fastspænde parasoller og lign. til byudstyr, vejbelysning, træer og anden beplantning.
- Parasoller og markiser må ikke genere trafikanter, andre forretningsdrivende med flere. Parasollernes udseende skal passe ind i det øvrige gademiljø og overholde den enkelte kommunes designpolitik.
- Parasoller skal være fjernet umiddelbart efter åbningstids ophør.
- Parasoller og markiser må ikke berøre offentlige træer, anden bevoksning eller gadeinventar på nogen måde.
- Vejmyndigheden forbeholder sig ret til at kræve, at parasoller eller markiser bliver ændret eller fjernet, hvis de ikke lever op til de fastsatte betingelser.

Hvis du ikke kan overholde det generelle regelsæt, skal du søge om dispensation hos Vejmyndigheden.

Ansøgningen skal indeholde beskrivelse samt målsat kortbilag eller billede med placering.

Send din ansøgning digitalt – Se Generelle bestemmelser side 7

1.17. Flagstangsbøsninger i fortove

Du skal søge om tilladelse til etablering af flagstangsbøsninger i vejareal hos Vejmyndigheden.

Når Vejmyndigheden vurderer en ansøgning, lægger vi vægt på, om opstillingen stemmer overens med forholdene i området i arkitektonisk og færdselsmæssig henseende.

Handelsstandsforeninger og lignende sammenslutninger kan søge om tilladelse.

Der kan kun søges for vejstrækninger der forløber over flere matrikler – ikke ud for enkelte ejendomme.

Flagstængerne må kun bruges til flagning med nationalflaget, de øvrige nordiske landes flag, det europæiske flag og FN-flaget.

Ansøgningen skal indeholde en beskrivelse og et kortbilag, der viser den ønskede placering.

Ansøgningen skal angive kontaktperson med kontaktoplysninger (adresse, telefonnummer, e-mail m.v.).

Send din ansøgning digitalt – Se Generelle bestemmelser side 7

Generelt gælder følgende for de enkelte kommuner:

Gentofte Kommune

- Vejmyndigheden leverer og isætter bøsningerne på din regning, som ansøger.
- Efterfølgende påhviler det ansøger, at sikre, at flagbøsningerne er i forsvarlig stand og at der er dæksel på, når flagstangsbøsningen ikke er i anvendelse.
- Ved nødvendige reparationer og udskiftninger skal I kontakte Vejmyndigheden, som udfører arbejdet på ansøgers regning.
- Ansøger har selv ansvaret for flagstænger og flag.

Gladsaxe Kommune

- Vejmyndigheden leverer og sætter bøsninger i.
- Vejmyndigheden vedligeholder bøsningerne.
- Vejmyndigheden opsætter og nedtager flag på to valgfrie dage om året, som handelsforeningerne opnår enighed om.
- Hvis handelsforeningerne ønsker at flage flere dage om året, skal I selv betale og aftale nærmere med Vejmyndigheden.



Lyngby-Taarbæk Kommune

- I Lyngby-Taarbæk Kommune flages der med nationalflaget (Dannebrog). Flagene opsættes af Vejmyndigheden, som fakturerer ansøgeren for arbejdet.
- Vejmyndigheden leverer og isætter bøsningerne på din regning som ansøger.
- Efterfølgende påhviler det ansøger, at sikre, at flagbøsningerne er i forsvarlig stand og at der er dæksel på, når flagstangsbøsningen ikke er i anvendelse.
- Ved nødvendige reparationer og udskiftninger kontaktes Vejmyndigheden, som foretager arbejdet på ansøgers regning.

Rudersdal Kommune

- Vejmyndigheden leverer og isætter bøsningerne på ansøgers regning.
- Efterfølgende påhviler det ansøger at sikre, at flagbøsningerne er i forsvarlig stand og at der er dæksel på, når flagstangsbøsningen ikke er i anvendelse.
- Ved nødvendige reparationer og udskiftninger kontaktes Vejmyndigheden, som foretager arbejdet på ansøgers regning.
- Vejmyndigheden opsætter og nedtager flag på max. to valgfrie dage om året, efter henvendelse fra handelsstandsforeningen.

1.18. Stadepladser for pølsevogne

Tilladelser gives efter en konkret vurdering af den enkelte ansøgning.

Vejmyndigheden vil lægge konkret vægt på at sikre fremkommeligheden på arealet.

Indehaveren skal sætte affaldskurve op i det omfang det er nødvendigt og har ansvaret for at tømme affaldskurvene. Affaldskurvene skal have en neutral grå farve og skal være fjernet uden for serveringsstedets åbningstid.

Gentofte Kommune

Der er følgende godkendte stadepladser for pølsevogne på offentligt vejareal:

- Brogårdsvej/Gentofte Station
- Strandparksvej/Strandvejen
- Ryvangs Allé/Hellerup Station
- Hyldegårds Tværvæg/Ordrupvej
- Vangede Bygade/Stolpegårdsvej
- Rådhusvej/Charlottenlund Station
- Munkely/Søborg Hovedgade
- Jægersborg Allé/Strandvejen

Det er Jobcentret i Gentofte Kommune, der tildeler ledige bevillinger til ansøgere.

Indehaver skal betale leje af ovennævnte stadepladser.

Gladsaxe Kommune

Der er følgende godkendte stadepladser for pølsevogne på offentligt vejareal:

Byafdelingen, Veje og Trafik administrerer:

- Høje Gladsaxe Torv (udlejning af areal til serveringsbygning, grillbar)
- Buddinge Torv (mobil pølsevogn)

Byrådssekretariatet administrerer:

- Torvearealet ud for Værebros Park til mobil pølsevogn
- Bagsværd Torv til serveringsbygning og grillbar
- Grønnegården til serveringsbygning og grillbar

Ledige stadepladser annonceres på hjemmesiden og i lokalavisen, hvor du også finder oplysninger om, hvordan du kan søge. Du skal være opmærksom på, at du skal betale leje af stadepladser.

Lyngby-Taarbæk Kommune

Der findes én fast stadeplads der udlejes på kontrakt.

Rudersdal Kommune

Der findes én fast stadeplads der udlejes på kontrakt.

Stadepladsen findes på Holte Stationsvej ved Holte Midtpunkt.



1.19. Stadepladser for mobilt varesalg

Tilladelser gives efter en konkret vurdering af den enkelte ansøgning.

Vejmyndigheden vil lægge konkret vægt på at sikre fremkommeligheden på fortovet.

Indehaveren skal sætte affaldskurve op i det omfang det er nødvendigt og har ansvaret for at tømme affaldskurvene. Affaldskurvene skal have en neutral grå farve og skal være fjernet uden for serveringsstedets åbningstid.

Tilladelse kan gives efter ansøgning til et nærmere begrænset, geografisk område.

Gentofte Kommune

Du kan ikke få tilladelse til mobilt varesalg på strandene i Gentofte Kommune, da der gælder andre aftaler.

Gladsaxe Kommune

Du kan søge om tilladelse til et nærmere geografisk område, og skal være opmærksom på, at du kan blive opkrævet leje for en stadeplads.

Lyngby-Taarbæk Kommune

Der gives ikke tilladelse til mobilt varesalg på Lyngby Hovedgade jf. Regulativ for Lyngby Hovedgade.

Rudersdal Kommune

Du kan blive opkrævet stadepladsleje i forbindelse med mobilt varesalg.

Send din ansøgning digitalt – Se Generelle bestemmelser side 7

1.20. Stadepladser for juletræshandel

Der er mulighed for at leje stadepladser til juletræshandel på offentlige arealer for et år af gangen.

Vejmyndigheden vil lægge konkret vægt på at sikre fremkommeligheden på fortovet og sikre oversigten i forhold til den øvrige trafik.

Indehaveren skal sætte affaldskurve op i det omfang det er nødvendigt og har ansvaret for at tømme affaldskurvene. Affaldskurvene skal have en neutral grå farve og skal være fjernet uden for stadepladsens åbningstid.

Du kan finde stadepladserne og priser med mere på [1.20.1 Stadepladser for juletræshandel](#).

Skriv i din ansøgning hvilken stadeplads du ønsker, hvorfor du ønsker stadepladsen og hvad dine kvalifikationer og erfaringer er.

Kommunen lægger vægt på, om ansøgeren har de nødvendige kvalifikationer og erfaring.

Hvis der er flere ansøgere til samme stadeplads, vil kommunen vurdere ansøgningerne individuelt, og trække lod, hvis ansøgerne har ens kvalifikationer.

Handicappede i erhverv har en fortrinsstilling, dog kun hvis personen med handicap er lige så kvalificeret som de øvrige ansøgere.



1.20.1 – Stadepladser for juletræshandel – Oversigt og priser

Der er følgende stadepladser til juletræshandel på offentlige arealer:

Gentofte Kommune

- Grønt område ved Ahlmanns Allé
- Grønt område ved Femvejen
- Grønt område ved Charlottenlund Fort (Strandvejen 144B)
- Vejareal ved Gentofte Torv
- Vejareal ved Gentofte Kirke
- Vejareal (fortov) ved Hellerupvej 38
- Vejareal (fortov) ved Ordrupvej 79

Hvis du ønsker at leje en stadeplads, skal du sende en ansøgning til kommunen senest den 1. oktober det pågældende år.

Afgift for leje af areal

- Stadeplads vedr. juletræssalg op til 50 m²: 1.000 kr. pr. sæson.
- Stadeplads vedr. juletræssalg fra 50 m² til 100 m²: 2.000 kr. pr. sæson.
- Stadeplads vedr. juletræssalg fra 100 m² og derover: 3.000 kr. pr. sæson.

Ved leje af stadepladser gælder følgende vilkår:

- Du må kun benytte pladsen til salg af juletræer, pyntegrønt og lign.
- Du skal senest den 1. december indbetale lejeafgift. Hvis denne ikke er indbetalt den 1. december, bortfalder lejeaftalen.
- Du må tidligst bruge det lejede areal den 17. november og arealet/pladsen skal være taget i brug senest den 12. december. Arealet skal forlades senest den 24. december. Lejeaftalen bortfalder straks, hvis pladsen ikke er taget i brug senest den 12. december. Den indbetalte leje refunderes ikke.
- Opstilling/oplag af juletræer må ikke berøre nogen form for offentlig bevoksning (træer, hække mv.)
- Du skal holde det benyttede areal ryddeligt og ordentligt i hele salgsperioden.

Gladsaxe Kommune

- Vejareal ved Søborg Torv som er forbeholdt spejderne
- Vejareal ved Bagsværd Torv

Send din ansøgning til kommunen senest den 1. oktober det pågældende år på veje@gladsaxe.dk

Lyngby-Taarbæk Kommune

- Geels Haven, Frederiksdalsvej 14, 2830 Virum
- Sorgenfri Kirke, Hummeltoften 1, 2830 Virum

Begge adresser sendes i udbud.

- Geels Haven, mindstebud 22.130 kr. (2015 priser)
- Sorgenfri Kirke, mindstebud 10.130 (2015 priser)

Ved leje af stadepladser gælder følgende vilkår:

- Du må kun benytte pladsen til salg af juletræer, pyntegrønt og lign.
- Arealet kan benyttes i perioden 24. november – 24. december.
- Pladsen skal benyttes i perioden den 15. – 24. december.
- Den årlige leje for arealet skal være betalt inden den 1. november.
- Der er mulighed for at stille en campingvogn på arealet efter aftale med kommunen.

Rudersdal Kommune

Pris for leje af et areal, fastsættes på baggrund af den gældende praksis for området.



1.21. Juleudsmykning, guirlander mv.

Du må kun hænge juleudsmykning over vejarealer og lignende, hvis du har fået tilladelse til det fra Vejmyndigheden.

Send din ansøgning digitalt – Se Generelle bestemmelser side 7

1.21.1 Juleudsmykning, guirlander mv. - Almindelige vilkår:

- Frihøjde over terræn skal være mindst 4,5 m.
- Du må ikke fastgøre nogen form for udsmykning til offentlige træer, vejbelysning eller vejinventar i øvrigt.
- Du skal tegne en forsikring, som dækker de erstatningskrav, der efter lovgivningens almindelige regler kan rettes mod dig som ejer af udsmykningen.
- Du skal jævnligt kontrollere udsmykningen og udbedre eventuelle skader.
- Du skal følge anvisninger fra Vejmyndigheden og politiet med det samme.
- Juleudsmykning over veje, skal være fjernet inden udgangen af første hele arbejdsuge efter nytår.

1.22. Tv/film og lydoptagelser

Hvis du skal optage en film eller reklame, skal du orientere Vejmyndigheden og beboerne i området.

Mindst 14 dage før optagelsen, skal du søge om tilladelse, hvis det er nødvendigt at spærre et areal til parkering af filmbus eller lignende. Det er ikke muligt at få tilladelse til følgebiler.

Ansøgningen skal indeholde en beskrivelse og et kortbilag eller en tegning der tydeligt viser hvilket areal du ønsker at bruge og i hvilken udstrækning.

Vil du optage i et grønt område, kan du læse nærmere under Brug af grønne områder, parker, strande mv.

Send din ansøgning digitalt – Se Generelle bestemmelser side 7

1.22.1 Almindelige vilkår:

- C61 tavler skal sættes op minimum 24 timer før, med undertavler med dato og tid.
- Du skal orientere alle berørte beboere, institutioner, erhvervsdrivende og virksomheder skriftligt.
- Der må ikke forekomme unødigt støj før kl. 7.00 og efter kl. 21.00 af hensyn til beboerne i området.
- Der må ikke benyttes lyd til gene for tilstødende ejendomme uden forudgående aftale med de berørte beboere.
- Redningskøretøjer skal til enhver tid kunne passere.
- Eventuelle skader på fortov, rabatter med mere dækkes af ansøger. Du skal billeddokumentere arealerne forinden.
- Der må ikke parkeres på fortovsarealer, cykelstier eller i bede.
- Eksisterende skiltning og færdselsloven i øvrigt skal overholdes.
- Skal der parkeres i en p-zone, skal der søges om parkeringstilladelse hos kommunens parkeringsselskab.
- Du skal rydde og rengøre vejarealer straks efter brug.
- Der må ikke forekomme anstødelige scener på offentlige arealer.
- Vejmyndighedens og politiets anvisninger på stedet skal efterkommes straks.
- Vejmyndigheden og politiet kan inddrage tilladelsen hvis I ikke overholder betingelserne.

Særlige vilkår:

Gentofte Kommune

Ved parkering i p-zoner som kræver særlig tilladelse, skal der søges om parkeringstilladelse hos Parkering Gentofte. Parkeringszonernes udstrækning ved Hellerup Station og ved Dyrehavsbakken kan findes på kommunens hjemmeside.



1.23. Særtransport

Du skal sende din ansøgning om særtransport til politiet i den politikreds, hvor det trækkende køretøjs registrerede ejer eller bruger har bopæl, fast forretningssted eller i hvis område transporten har sit udgangspunkt.

Der må påregnes en vis sagsbehandlingstid.

Se Bekendtgørelse om særtransport¹¹ § 19 for mere information.

Politiet tager kontakt til Vejmyndigheden.

¹¹ BEK nr. 1328 af 10/12/2014 – Bekendtgørelse om særtransport med ændringer BEK nr. 567 af 28/04/2015

2. Brug af grønne områder, parker, strande mv.

Generelle bestemmelser

For at holde et arrangement i kommunalt ejede eller administrerede grønne områder, parker, strande mv. skal du have en skriftlig tilladelse fra kommunen.

Du må forvente, at bestemmelser i opsatte ordensreglementer i parker, grønne områder og på strande som udgangspunkt også altid skal overholdes i forbindelse med arrangementer.

Du skal altid efterlade de benyttede arealer i ryddelig og ordentlig stand efter brug.

Kommunen kan uden varsel inddrage tilladelsen uden at give dig erstatning af nogen art, hvis du ikke overholder de fastsatte regler og vilkår eller overtræder et påbud.

Se 2.1 i forbindelse med opsætning af midlertidige konstruktioner (telte, pavilloner m.v.)

Særlige forhold

Gentofte Kommune

Private personer eller virksomheder kan ikke få tilladelse til lukkede arrangementer, som lægger beslag på et bestemt areal i et bestemt tidsrum, f.eks. bryllup eller reception med teltpavilloner, borde, stole eller lignende.

Lyngby-Taarbæk kommune

Du kan få tilladelse til bryllupper, idrætsarrangementer som ikke er organiseret i foreninger og klubber og private organisationer.

Udlån

Du kan få tilladelse til at bruge grønne områder, parker, strande med videre hvis arrangementet har en almennyttig karakter (kultur, idræt, forlystelse). Betingelserne er:

- Arrangementet skal være åbent for alle borgere i kommunen og som udgangspunkt være gratis, eller for en gruppe af borgere der er afgrænset af saglige kriterier (unge, ældre, foreningsmedlemmer).
- Du er som ansøger forpligtet til at dække evt. udgifter til reetablering af det benyttede areal efter brugen og til at rydde op mv. Ved decideret skade på beplantning eller inventar er du erstatningspligtig.
- I tilfælde af større arrangementer kan kommunen kræve sikkerhedsstillelse i form af depositum eller bankgaranti.

Det kan f.eks. dreje sig om følgende:

- Sportslige arrangementer, forestået af amatørklubber, uden reklameindslag
- Hundetræning i udvalgte områder (uden fortjeneste)
- Morgengymnastik på strandene
- Open Air – filmforestillinger i strandområde
- Mv.



Udleje

Der kan være tale om udleje, når aktiviteten/arrangementet er af kommerciel karakter med fortjeneste til privatpersoner eller virksomheder.

Ved udleje gælder samme betingelser som ved udlån.

Herudover betaler du som ansøger leje af arealet.
Det kan f.eks. dreje sig om følgende:

- Cirkus.
- Musikarrangementer/koncerter.
- Officielle idrætsarrangementer mv..
- Mv.

Afgifter/leje

Lejeafgiftens størrelse vurderes i hvert enkelt tilfælde i forhold til art og størrelse og fastsættes på baggrund af den aktuelle markedsværdi for det pågældende område.

Lyngby-Taarbæk Kommune

Leje for brug for cirkus på Firkovvej 3 eller i Furesøparken, 2.600 kr.(2016)

Leje til brug for kommercielt arrangement, 2.110 kr.(2016)

Ansøgning

Du skal sende din ansøgning senest 4 uger før arrangementet skal holdes.

Ved større arrangementer må du forvente en væsentlig længere behandlingstid, da ansøgninger til visse arrangementer skal til politisk behandling.

Det skal fremgå af ansøgningen hvad det er for en type arrangement og hvilket omfang arrangementet får.

Ansøgningen skal indeholde en beskrivelse af arrangementet, sted, dato, tidspunkt og kontaktperson med telefonnummer til selve dagen. Du skal også vedlægge et kortbilag eller en tegning der viser hvilke arealer du ønsker at benytte.

Send din ansøgning digitalt – Se Generelle bestemmelser side 7

Særligt gælder:

I Gladsaxe Kommune skal du søge på hjemmesiden via www.gladsaxe.dk/parkareal.

2.1 – Brug af grønne områder, parker, strande m.v.

Regler for midlertidige konstruktioner

Pr. 1. januar 2015, er der trådt regler i kraft vedrørende midlertidige konstruktioner. Det betyder, at konstruktionen enten skal være certificeret, eller at I skal søge om byggetilladelse, jf. Bygningsreglement ¹².

Kopi af certifikat skal sendes til Bygningsmyndigheden i kommunen og vedlægges ansøgningen til Vejmyndigheden inden I stiller teltet op.

Hvis der skal søges byggetilladelse, gør vi opmærksom på, at sagsbehandlingen kan være noget længere.

¹² BR10, kap. 1.3.5.





Vedtaget i 2016 af
Gentofte Kommune
Gladsaxe Kommune
Lyngby-Taarbæk Kommune
Rudersdal Kommune

4 kommunalt samarbejdet
– Centre uden vægge

Senest rev.: 08.09.2017

Gentofte Kommune

Park og Vej, Vejmyndighed
Ørnegårdsvej 19
2820 Gentofte

Telefon: 39 98 81 00

E-mail: Park-Vej@gentofte.dk

Internet: www.gentofte.dk

**Gladsaxe Kommune**

Rådhus Allé 7
2860 Søborg

Telefon: 39 57 58 52

E-mail: veje@gladsaxe.dk

Internet: www.gladsaxe.dk

**Rudersdal Kommune**

Teknik og Miljø
Øverødvej 2
2840 Holte

Telefon: 46 11 00 00

E-mail: tom@rudersdal.dk

Internet: www.rudersdal.dk

**Lyngby-Taarbæk Kommune**

Center for Miljø og Plan, Vejafdelingen
Lyngby Torv 17
2800 Kgs. Lyngby

Telefon: 45 97 30 00

E-mail: miljoplan@ltk.dk

Internet: www.ltk.dk

